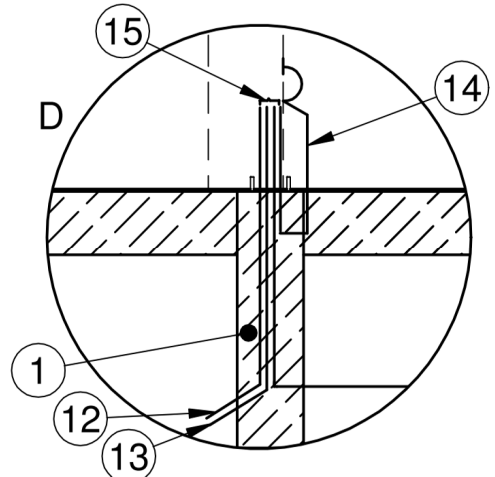
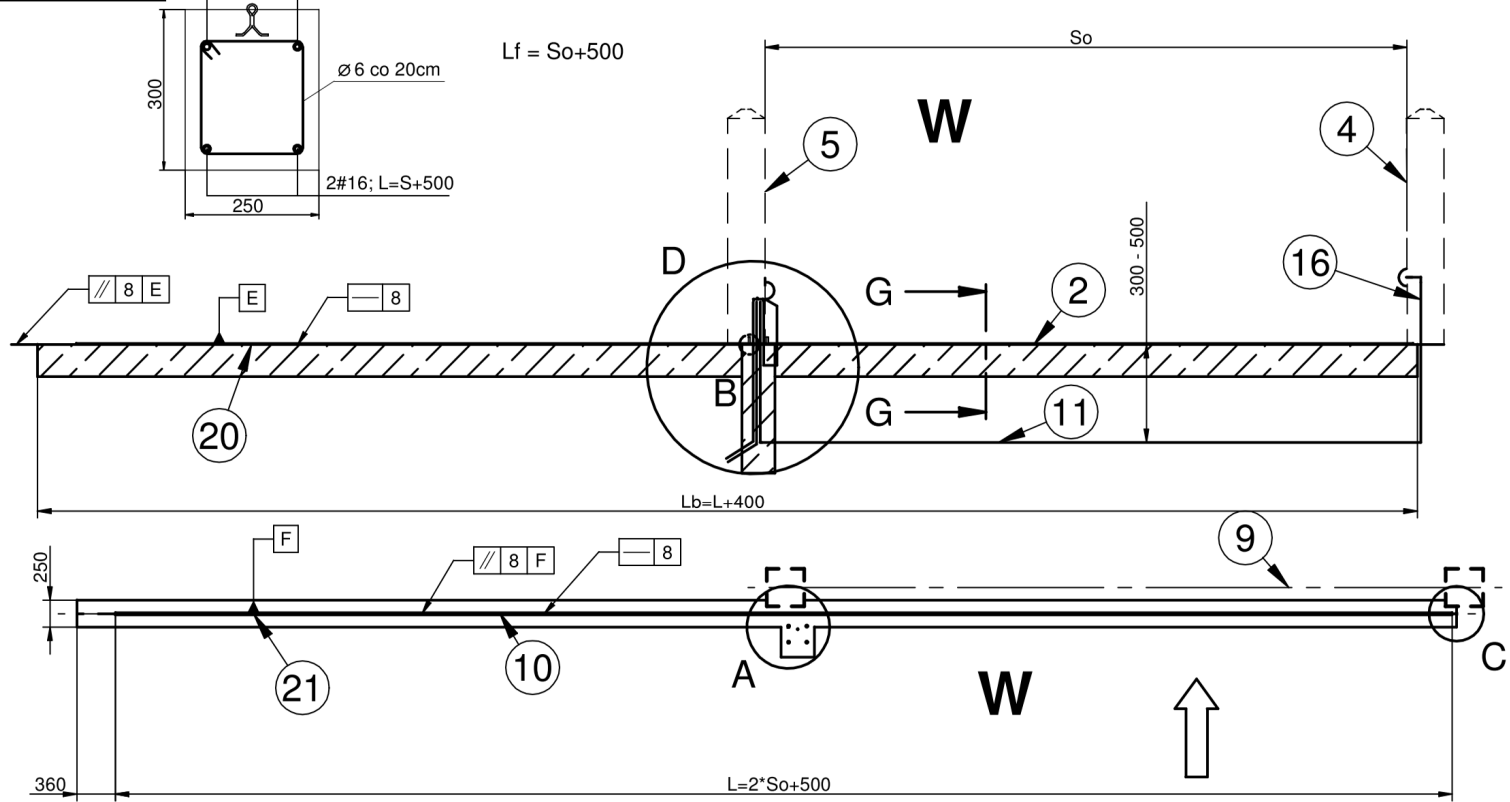
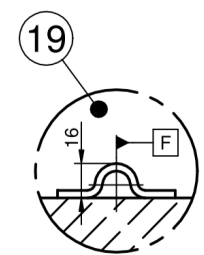
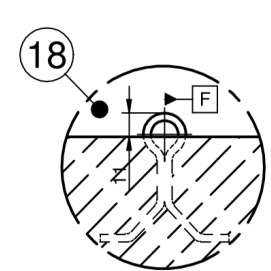
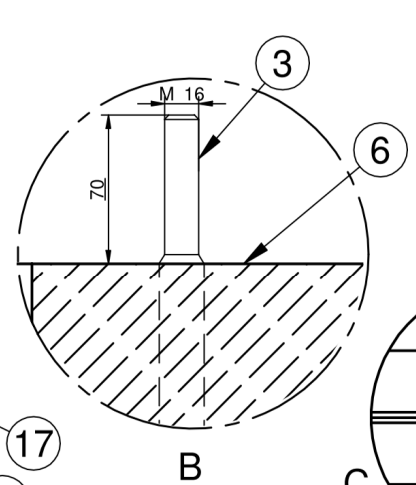
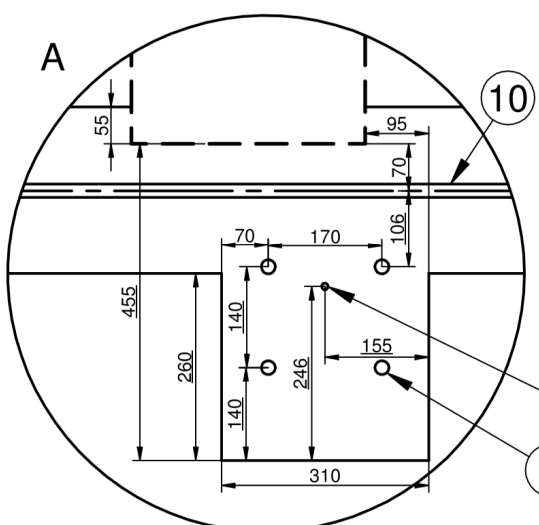


H max	So max
1950	6000

Fundamentquerschnitt
2#16; L=S+500



Nummer	Beschreibung
1.	Fundament Beton nach DIN B20
2.	Fundament Beton nach DIN B20
3.	Fundamentanker für die Führungssäule (Antriebsssäule)
4-5.	Gegen- und Aufauffposten (Zaunpfosten)
6.	Fertigbodenhöhe - Nullpunkt
9.	Zaunverlauf
10.	Torachse
11.	Lichtschrankenzuleitung 2x0,5 Aufauffposten
12.	Stromzuleitung 3x 1,5
13.	Zuleitung für externe Impulsgeber (z.B. Codeschalter)
14.	Lichtschrankenzuleitung 4x0,5 Gegenpfosten
15.	Aus dem Fundament austretende Zuleitungen mind. 1m
16.	Lichtschrankenzuleitung mind. 1m
17.	Aus dem Fundament austretende Zuleitungen
18.	Omega-Schiene zum Einbetonieren
19.	Floor-Schiene zum aufschrauben
20-21	Fundamentoberkante - Fertigboden Nullpunkt
Achtung Die Anker für die Antriebsssäule können wahlweise einbetoniert oder geklebt werden.	
L	Schienenlänge
Lb	Fundamentlänge



<p>Betorama Tor- u. Zaunsysteme Porschestra. 8 45770 Mari</p>	Projektował	Data	Nazwisko	Podpis	Wielogłowy dn	Ważne dla
	Konstruował				Zatwierdził	
	Sprawdził				Dyrektor Zakładu	
	Podziałka				Nr rysunku	
	Rolltor Fundamentplan Öffnungsrichtung von innen nach links				Nr identyfikacyjny Części	Afusz 1/1
					Nazwa pliku: fund_ra_kolkach_slup_lewa.dtt	Format A3